

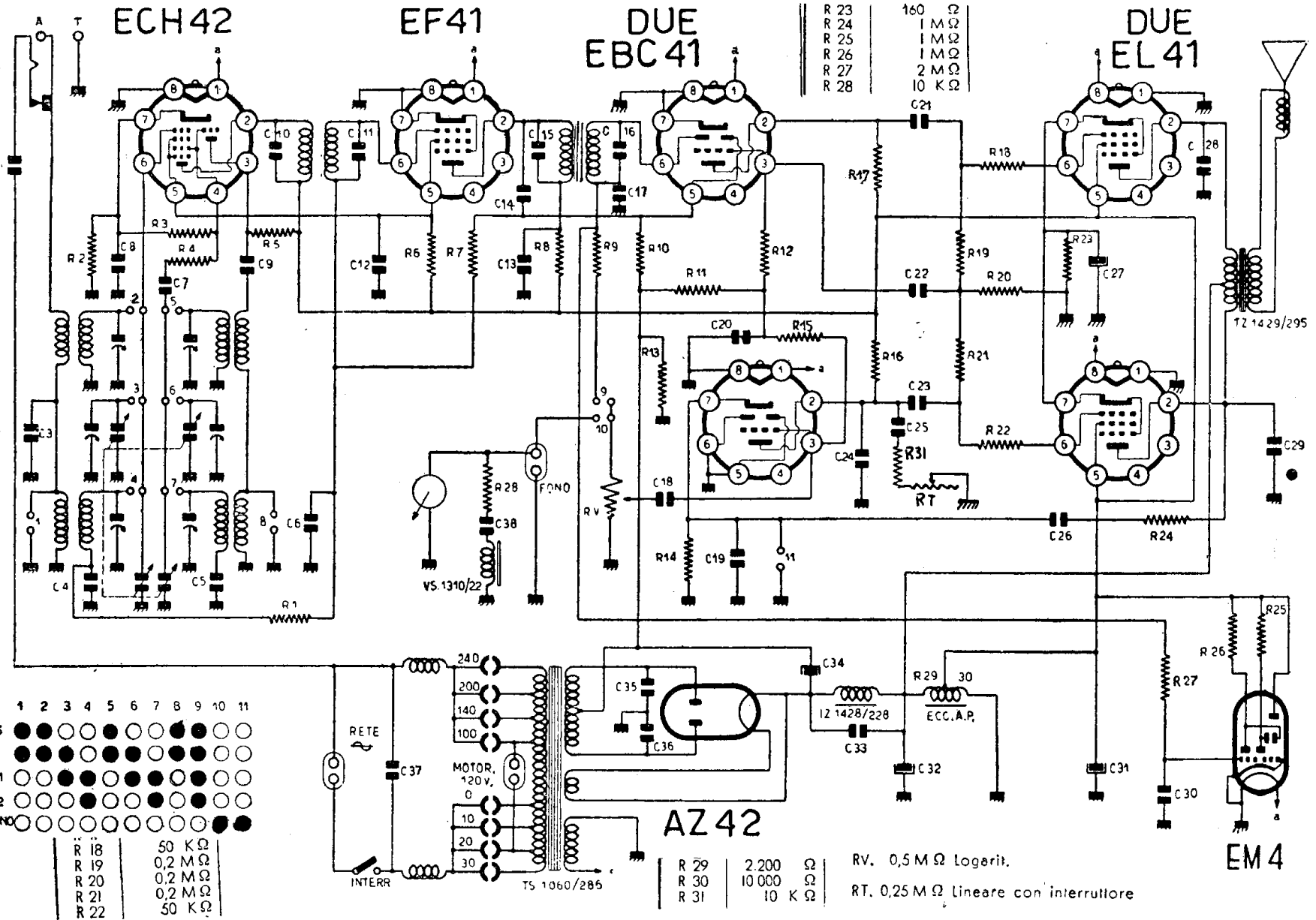
C 1	2.000 pf
C 2	50 >
C 3	50.000 >
C 4	340 >
C 5	50.000 >
C 6	50 >
C 7	25.000 >
C 8	200 >
C 9	200 >
C 10	0,1 Mf
C 11	25.000 pf
C 12	25 >
C 13	200 >
C 14	200 >
C 15	200 >
C 16	10.000 >
C 17	0,1 Mf
C 18	50.000 pf
C 19	15.000 >
C 20	10.000 >
C 21	15.000 >
C 22	200 >
C 23	15.000 >
C 24	200 >
C 25	15.000 >
C 26	2.000 >
C 27	25 Mf
C 28	2.000 pf
C 29	2.000 >
C 30	10.000 >
C 31	8 Mf
C 32	16 >
C 33	0,5 >
C 34	8 >
C 35	5.000 pf
C 36	5.000 >
C 37	5.000 >
C 38	4.000 >

R 1	0,1 MΩ
R 2	100 Ω
R 3	50 KΩ
R 4	50 Ω
R 5	31,5 KΩ
R 6	31,5 KΩ
R 7	1 MΩ
R 8	3.150 Ω
R 9	50 KΩ
R 10	2 MΩ
R 11	1 MΩ
R 12	1 MΩ
R 13	25 Ω
R 14	1.500 Ω
R 15	1 MΩ
R 16	0,2 MΩ
R 17	0,2 MΩ

S	1	2	3	4	5	6	7	8	9	10	11
:	●	●	○	○	○	○	○	○	○	○	○
11	○	○	○	○	○	○	○	○	○	○	○
12	○	○	○	○	○	○	○	○	○	○	○
ONO	○	○	○	○	○	○	○	○	○	○	○

R 18	50 KΩ
R 19	0,2 MΩ
R 20	0,2 MΩ
R 21	0,2 MΩ
R 22	50 KΩ

R 23	160 Ω
R 24	1 MΩ
R 25	1 MΩ
R 26	1 MΩ
R 27	2 MΩ
R 28	10 KΩ



PHONOLA RADIO - Mod. 724 - Radiofonografo con due finali in controfase. Gamme medie corte divise e spostate. MF a 470 kc. Consumo 75 W. Potenza d'uscita 11 W. Cordicina come 5515A.